

# Deckensysteme

## Lafarge Deckensysteme Deckencodes

Metall bzw. Holzprofil			Dicke der Beplankung in mm		Anzahl und Dicke der Plattenlagen
1			3		4
CD	27+27	/	43	/	25+18
HD	60+40	/	25	/	2-12,5
	2				5
	Höhe der CD-Profile bzw. der Trag- und Grundlattung in mm <sup>1)</sup>				
					Dicke der Lafarge Gipsplatten in mm

Metall bzw. Holzprofil			Dicke der Beplankung in mm		Anzahl und Dicke der Plattenlagen
1			3		4
CD	27+27	/	43	/	25+18
HD	60+40	/	25	/	2-12,5
	2				5
	Höhe der CD-Profile bzw. der Trag- und Grundlattung in mm <sup>1)</sup>				
					Dicke der Lafarge Gipsplatten in mm

<sup>1)</sup> Bei einfacher Traglattung oder niveaugleicher Unterkonstruktion entfällt die zweite Zahl.

### Begriffe

x = Abstände der Abhänger, bei Direktbefestigung  
Abstände der Befestigungsmittel

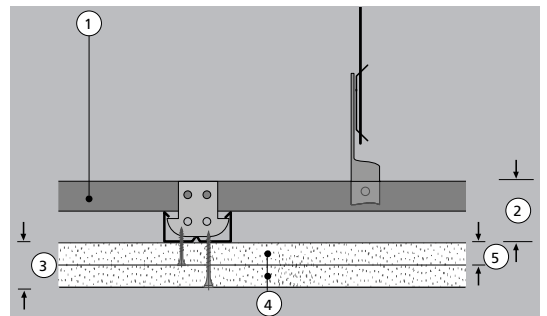
y = Abstände der Grundprofile bzw. Grundlattung

Bei Holzbalkendecken und Dachschrägen Abstände der Balken und Sparren

l = Abstände der Tragprofile bzw. Traglattung

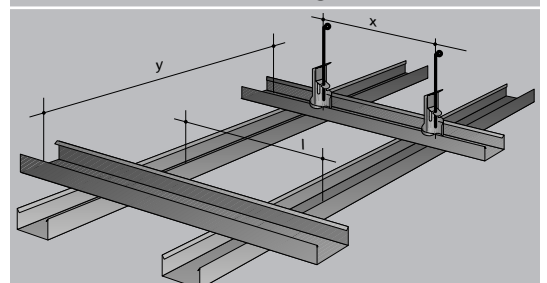
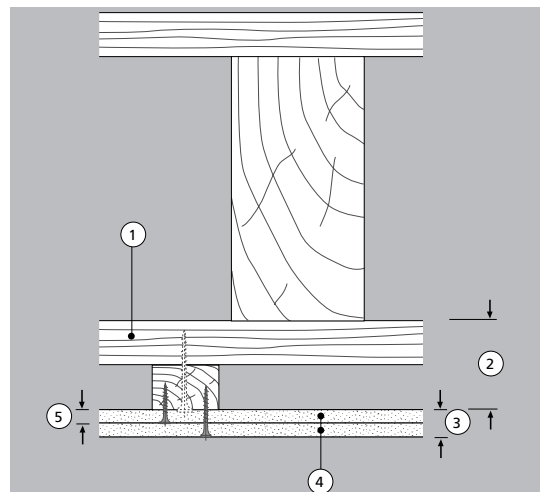
### Beispiel:

Unterdecke, doppellagig beplankt  
mit Metallunterkonstruktion aus CD-Profilen  
oder Holzlatten



### Beispiel:

Decken- und Dachbekleidung, doppellagig beplankt  
mit Metallunterkonstruktion aus CD-Profilen  
oder Holzlatten



Benennung der Befestigungsabstände in den Systemübersichten

# Lafarge Unterdecken und Deckenbekleidungen

## Selbstständige Unterdecken

# L51

Bauteilbezeichnung	Bepankung und Unterkonstruktion				Max. Abstände der Unterkonstruktion				Brandschutz			
	Plattendicke LaFlamm LaMassiv d mm	Grundprofil bei Metall Profiltyp bei Holz b/h in mm	Tragprofil	Abhängung	Tragprofile/ Traglatten		Grundprofile/ Grundlatten	Abhängung Befestigung	Dämmstoff		Feuerwiderstandsklasse	Nachweis
					l längs mm	l quer mm	y mm	x mm	Dicke mm	Rohdichte kg/m <sup>3</sup>	Baustoffklasse	
<b>Brandbeanspruchung von der Deckenunterseite</b>												
<b>Metall-Unterkonstruktion CD 60-06</b>												
CD 27+27/25/2-10	2 x 10 LaCompact	+ +	n. DIN 18168	–	375	1000	750		zulässig	min. B2	F 30-A	P-3470/4708-MPA BS
CD 27/25/2-10	2 x 10 LaCompact	+ +	n. DIN 18168	–	375	1000	750		zulässig	min. B2	F 30-A	P-3470/4708-MPA BS
CD 27+27/25/2-12,5	2 x 12,5	+ +	n. DIN 18168	420	500	1000	750		zulässig	min. B2	F 30-A	DIN 4102-4, Tab. 102
CD 27/25/2-12,5	2 x 12,5	+ +	n. DIN 18168	–	500	1250	750		zulässig	min. B2	F 30-A	PZ 3759/0032 -Ap-
CD 27+27/25/1-25	25	+ +	n. DIN 18168	–	400	1000	750		zulässig	min. B2	F 30-A	P-3470/4708-MPA BS
CD 27/25/1-25	25	+ +	n. DIN 18168	–	400	1000	750		zulässig	min. B2	F 30-A	P-3470/4708-MPA BS
CD 27+27/33/18+15	18 + 15	+ +	n. DIN 18168	400	400	750	600		zulässig	min. B2	F 60-A	DIN 4102-4, Tab. 102
CD 27+27/40/2-20	2 x 20	+ +	Noniusabhängiger <sup>2)</sup>	–	500	850	750		zulässig	min. B2	F 90-A	P-MPA-E-99-168
CD 27/40/2-20	2 x 20	+ +	Noniusabhängiger <sup>2)</sup>	–	500	1250	750		zulässig	min. B2	F 90-A	P-MPA-E-99-168
CD 27+27/43/25+18	25 + 18	+ +	Noniusabhängiger <sup>2)</sup>	–	500	850	750		zulässig	min. B2	F 90-A	P-MPA-E-99-084
CD 27/43/25+18	25 + 18	+ +	Noniusabhängiger <sup>2)</sup>	–	500	1250	750		zulässig	min. B2	F 90-A	P-MPA-E-99-084
<b>Brandbeanspruchung von der Deckenunterseite</b>												
<b>Holz-Unterkonstruktion b/h (mm)</b>												
HD 50+30/25/2-12,5	2 x 12,5	30/50	50/30	n. DIN 18168 <sup>1)</sup>	420	500	750	850	zulässig	min. B2	F 30-B	DIN 4102-4, Tab. 102
HD 50+30/33/18+ 15	18 + 15	30/50	50/30	n. DIN 18168 <sup>1)</sup>	400	400	600	700	zulässig	min. B2	F 60-B	DIN 4102-4, Tab. 102
HD 60+30/40/2 x 20	2 x 20	40/60	50/30	Noniusabhängiger <sup>2)</sup>	–	400	600	850	zulässig	min. B2	F 90-B	P-3470/4708-MPA BS
<b>Brandbeanspruchung aus dem Zwischendeckenbereich</b>												
<b>Metall-Unterkonstruktion CD 60-06</b>												
CD 27/15/1-15	1 x 15	+ +	Noniusabhängiger <sup>2)</sup>	–	500	1250	850		≥ 40	≥ 30	A1	F 30-A PZ 3094/6309 -Ap-
CD 27+27/40/2-20	2 x 20	+ +	Noniusabhängiger <sup>2)</sup>	–	500	900	650		≥ 2 x 40	≥ 40	A1	F 120-A P-MPA-E-99-169
CD 27/40/2-20	2 x 20	+ +	Noniusabhängiger <sup>2)</sup>	–	500	900	650		≥ 2 x 40	≥ 40	A1	F 120-A P-MPA-E-99-169
<b>Brandbeanspruchung von Deckenunterseite und aus dem Zwischendeckenbereich</b>												
<b>Metall-Unterkonstruktion CD 60-06</b>												
CD 27/25/2-12,5	2 x 12,5	+ +	n. DIN 18168	–	500	1250	750		≥ 40	≥ 30	A1	F 30-A PZ 3759/0032 -Ap-
CD 27/40/2-20	2 x 20	+ +	Noniusabhängiger <sup>2)</sup>	–	500	900	650		≥ 2 x 40	≥ 40	A1	F 90-A P-MPA-E-99-169
CD 27/43/25+18	25+18	+ +	Noniusabhängiger <sup>2)</sup>	–	500	1250	750		≥ 2 x 40	≥ 40	A1	F 90-A P-MPA-E-99-084

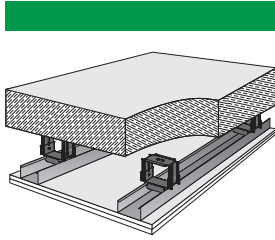
<sup>1)</sup> Nach DIN 18168-2 geprüfte Abhängesysteme (Noniusabhängiger, Nonius-Direktabhängiger, Spannfeder-Abhängiger, Schlitzbandabhängiger etc.)

<sup>2)</sup> Nach DIN 18168-2 geprüfte Noniusabhängiger mit zulässiger Belastung von ≥ 0,40 kN

# Lafarge Unterdecken und Deckenbekleidungen

## Selbstständige Deckenbekleidungen

# L52



Bauteilbezeichnung	Bepunktung und Unterkonstruktion				Max. Abstände der Unterkonstruktion				Brandschutz				
	Plattendicke LaFlamm LaMassiv d mm	Grundprofil bei Metall Profiltyp bei Holz b/h in mm	Tragprofil	Abhängung nach DIN	Tragprofile/Traglatten		Grundprofile/Abhängung		Dämmstoff			Feuerwiderstandsklasse	Nachweis
					l längs mm	l quer mm	y mm	x mm	Dicke mm	Rohdichte kg/m <sup>3</sup>	Baustoffklasse		
<b>Metall-Unterkonstruktion</b>													
<b>direkt befestigt</b>													
<b>CD 60-06</b>													
CD 27+27/25/2-12,5	2 x 12,5	+ +	18 183		420	500	1000	750	zulässig	min. B2	F 30-A	DIN 4102-4, Tab. 102	
CD 27/25/2-12,5	2 x 12,5	- +	18 183		420	500	-	1000	zulässig	min. B2	F 30-A	DIN 4102-4, Tab. 102	
CD 27+27/33/18+15	18+15	+ +	18 183		400	400	750	600	zulässig	min. B2	F 60-A	DIN 4102-4, Tab. 102	
CD 27/33/18+15	18+15	- +	18 183		400	400	-	750	zulässig	min. B2	F 60-A	DIN 4102-4, Tab. 102	
CD 27+27/40/2-20	2 x 20	+ +	18 183		-	500	850	750	zulässig	min. B2	F 90-A	<a href="#">P-MPA-E-99-168</a>	
CD 27/40/2-20	2 x 20	- +	18 183		-	500	-	850	zulässig	min. B2	F 90-A	<a href="#">P-MPA-E-99-168</a>	
CD 27+27/43/25+18	25+18	+ +	18 183		-	500	850	750	zulässig	min. B2	F 90-A	<a href="#">P-MPA-E-99-084</a>	
CD 27/43/25+18	25+18	- +	18 183		-	500	-	850	zulässig	min. B2	F 90-A	<a href="#">P-MPA-E-99-084</a>	
<b>Holz-Unterkonstruktion</b>													
<b>direkt befestigt</b>													
<b>b/h (mm)</b>													
HD 30+30/25/2-12,5	2 x 12,5	30/50	50/30	18 183	420	500	750	750	zulässig	min. B2	F 30-B	DIN 4102-4, Tab. 102	
HD 30/25/2-12,5	2 x 12,5	-	50/30	18 183	420	500	-	750	zulässig	min. B2	F 30-B	DIN 4102-4, Tab. 102	
HD 30+30/33/18+15	18+15	30/50	50/30	18 183	400	400	600	600	zulässig	min. B2	F 60-B	DIN 4102-4, Tab. 102	
HD 30/33/18+15	18+15	-	50/30	18 183	400	400	-	600	zulässig	min. B2	F 60-B	DIN 4102-4, Tab. 102	
HD 60+30/40/2x20	2 x 20	40/60	50/30	18 183	-	400	600	850	zulässig	min. B2	F 90-B	<a href="#">P-3470/4708-MPA BS</a>	
HD 30/40/2 x 20	2 x 20	-	50/30	18 183	-	400	-	600	zulässig	min. B2	F 90-B	<a href="#">P-3470/4708-MPA BS</a>	